



MD 778 Y 2014.05.31

REPUBLICA MOLDOVA



(19) Agenția de Stat
pentru Proprietatea Intelectuală

(11) **778** (13) **Y**
(51) Int.Cl: *F03B 13/12* (2006.01)
F03B 13/18 (2006.01)

(12) **BREVET DE INVENȚIE
DE SCURTĂ DURATĂ**

| | |
|---|---|
| În termen de 6 luni de la data publicării mențiunii privind hotărârea de acordare a brevetului de invenție de scurtă durată, orice persoană poate face opoziție la acordarea brevetului | |
| (21) Nr. depozit: s 2013 0182 (22) Data depozit: 2013.10.30 | (45) Data publicării hotărârii de acordare a brevetului: 2014.05.31, BOPI nr. 5/2014 |
| (71) Solicitant: INSTITUTUL DE FIZICĂ APLICATĂ AL ACADEMIEI DE ȘTIINȚE A MOLDOVEI, MD | |
| (72) Inventatori: BOLOGA Mircea, MD; GROSU Feodor, MD; ȘCHILEOV Vladimir, MD; MOTORIN Oleg, MD; POLICARPOV Albert, MD | |
| (73) Titular: INSTITUTUL DE FIZICĂ APLICATĂ AL ACADEMIEI DE ȘTIINȚE A MOLDOVEI, MD | |

(54) **Convertor de energie a valurilor**

(57) **Rezumat:**

1

Invenția se referă la hidroenergetică, în special la instalațiile energetice de valuri.

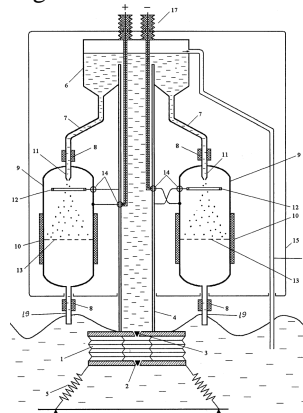
Convertorul de energie a valurilor include o pompă de valuri (1) cu supape de debitare (2) și de evacuare (3), dotată cu niște elemente cu arc (5) pentru fixare de fundul unui spațiu acvatic, o manta (15), executată din material dielectric, în care sunt amplasate o conductă verticală de ridicare (4), fixată cu capătul de jos de pompă (1), iar capătul de sus al ei comunică cu un rezervor (6), executat din material dielectric, două conducte de scurgere (7), capetele de sus ale cărora comunică cu rezervorul (6), o conductă de evacuare (16), capătul de sus al căreia comunică cu rezervorul (6) și este instalat mai sus decât capătul de sus al conductei (4), iar capătul de jos al ei comunică cu spațiul acvatic. Convertorul include de asemenea două capacități cilindrice metalice (9), plasate în afara conductei (4), fiecare fiind dotată pe exterior cu un înveliș dielectric (10). În partea de sus capacitățile (9) comunică cu rezervorul (6) prin intermediul conductelor de scurgere (7), dotate cu niște duze (11), iar partea de jos a capacităților (9) este dotată cu niște conducte (19) pentru comunicare cu spațiul acvatic, totodată conductele de scurgere (7) și conductele (19) sunt dotate cu niște suporturi dielectrice (8). În

2

interiorul capacităților (9), mai jos de duzele (11) este instalat câte un electrod de ionizare (12) și câte un colector de sarcină (13), executat în formă de plasă și conectat la corpul metalic al capacității (9), totodată fiecare electrod de ionizare (12) este conectat prin intermediul unor borne de tensiune înaltă (14) la corpul metalic al capacității opuse, iar corpurile metalice ale capacităților cilindrice (9) sunt conectate la niște borne (17) pentru conectarea consumatorului.

Revendicări: 1

Figuri: 2



MD 778 Y 2014.05.31

(54) Wave energy converter**(57) Abstract:**

1

The invention relates to water power engineering, in particular to wave power plants.

The wave energy converter comprises a wave pump (1) with supply (2) and discharge (3) valves, provided with spring elements (5) for fastening to the bottom of a water space, a jacket (15), made of dielectric material, wherein are placed a lifting vertical pipeline (4), fixed with the lower end to the pump (1), and its upper end communicates with a reservoir (6), made of dielectric material, two drainage pipelines (7), the upper ends of which communicate with the reservoir (6), a discharge pipeline (16), the upper end of which communicates with the reservoir (6) and is installed above the upper end of the pipeline (4), and its lower end communicates with the water space. The converter also comprises two cylindrical metal capacities (9), disposed outside the pipeline (4), each being provided on the outside with a dielectric sheath (10). In the upper part the capacities (9) communicate

2

with the reservoir (6) through the drainage pipelines (7), equipped with nozzles (11), and the lower part of the capacities (9) is provided with pipelines (19) for communication with the water space, at the same time the discharge pipelines (7) and pipelines (19) are provided with dielectric substrates (8). Inside the capacities (9), below the nozzles (11) is installed an ionizing electrode (12) and a charge collector (13), made in the form of a grid and connected to the metal body of the capacity (9), each ionizing electrode (12) being connected by means of high-voltage connectors (14) to the metal body of the opposite capacity, and the metal bodies of the cylindrical capacities (9) are connected to connectors (17) for connection of the consumer.

Claims: 1

Fig.: 2

(54) Преобразователь волновой энергии**(57) Реферат:**

1

Изобретение относится к гидроэнергетике, в частности к волновым энергетическим установкам.

Преобразователь волновой энергии включает волновой насос (1) с подводным (2) и отводящим (3) клапанами, снабженный пружинными элементами (5) для крепления ко дну водного пространства, кожух (15), выполненный из диэлектрического материала, в котором размещены подъемный вертикальный трубопровод (4), закрепленный нижним концом к насосу (1), а верхний его конец сообщается с резервуаром (6), выполненным из диэлектрического материала, два сливных трубопровода (7), верхние концы которых сообщаются с резервуаром (6), отводный трубопровод (16), верхний конец которого сообщается с резервуаром (6) и установлен выше верхнего конца трубопровода (4), а нижний его конец сообщается с водным пространством. Преобразователь также включает две цилиндрические металлические емкости (9), расположенные снаружи трубопровода (4), каждая из которых с внешней стороны снабжена

2

диэлектрической оболочкой (10). В верхней части, емкости (9) сообщаются с резервуаром (6) посредством сливных трубопроводов (7), снабженными соплами (11), а нижняя часть емкостей (9) снабжена трубопроводами (19) для сообщения с водным пространством, при этом сливные трубопроводы (7) и трубопроводы (19) снабжены диэлектрическими подложками (8). Внутри емкостей (9), ниже сопел (11) установлено по одному ионизирующему электроду (12) и по коллектору зарядов (13), выполненному в виде сетки и подключенному к металлическому корпусу емкости (9), при этом каждый ионизирующий электрод (12) подключен посредством разъемов высокого напряжения (14) к металлическому корпусу противоположной емкости, а металлические корпуса цилиндрических емкостей (9) подключены к разъемам (17) для подключения потребителя.

П. формулы: 1

Фиг.: 2

Descriere:

Invenția se referă la hidroenergetică, în special la instalațiile energetice de valuri.

5 Este cunoscută instalația, care include o pompă de valuri cu supape de debitare și evacuare și un suport [1].

Dezavantajele acestei instalații constau în capacitatea de a ridica apa numai până la un nivel anumit și insuficiența obținerii energiei electrostatice.

10 Este cunoscută instalația, care include un tub în formă de U, un hidroagregat, amplasat în porțiunea lui orizontală, și un generator electric [2].

Dezavantajul acestei instalații constă în posibilitatea de a obține numai energie electromagnetică, dar nu și energie electrostatică.

15 Este cunoscută instalația, care include un tub în formă de U, instalat pe o platformă dotată cu un mecanism de antrenare, și un hidroagregat, amplasat în porțiunea orizontală a tubului [3].

Dezavantajul acestei instalații constă în posibilitatea de a obține numai energie electromagnetică, dar nu și energie electrostatică.

20 Cea mai apropiată soluție este instalația, care include o pompă de valuri cu supape de debitare și evacuare și o conductă verticală de ridicare, fixată cu capătul de jos de pompă [4].

Dezavantajele acestei instalații constau în capacitatea de a ridica apa numai până la un nivel anumit și insuficiența obținerii energiei electrostatice.

Problema pe care o rezolvă prezenta invenție constă în posibilitatea obținerii energiei electrostatice prin utilizarea energiei valurilor.

25 Convertorul de energie a valurilor, conform invenției, înlătură dezavantajele menționate mai sus prin aceea că include o pompă de valuri cu supape de debitare și de evacuare, dotată cu niște elemente cu arc pentru fixare de fundul unui spațiu acvatic, o manta, executată din material dielectric, în care sunt amplasate o conductă verticală de ridicare, fixată cu capătul de jos de pompă, iar capătul de sus al ei comunică cu un rezervor, executat din material dielectric, două conducte de scurgere, capetele de sus ale cărora comunică cu rezervorul, o conductă de evacuare, capătul de sus al căreia comunică cu rezervorul și este instalat mai sus decât capătul de sus al conductei, iar capătul de jos al ei comunică cu spațiul acvatic. Convertorul include de asemenea două capacități cilindrice metalice, plasate în afara conductei, fiecare fiind dotată pe exterior cu un înveliș dielectric. În partea de sus capacitățile comunică cu rezervorul prin intermediul conductelor de scurgere, dotate cu niște duze, iar partea de jos a capacităților este dotată cu niște conducte pentru comunicare cu spațiul acvatic, totodată conductele de scurgere și conductele sunt dotate cu niște suporturi dielectrice. În interiorul capacităților, mai jos de duze este instalat câte un electrod de ionizare și câte un colector de sarcină, executat în formă de plasă și conectat la corpul metalic al capacității, totodată fiecare electrod de ionizare este conectat prin intermediul unor borne de tensiune înaltă la corpul metalic al capacității opuse, iar corpurile metalice ale capacităților cilindrice sunt conectate la niște borne pentru conectarea consumatorului.

Invenția se explică prin desenele din fig. 1-2, care reprezintă:

- fig. 1, schema convertorului de energie a valurilor;

- fig. 2, schema convertorului de energie a valurilor cu consumatorul conectat la el.

50 Convertorul de energie a valurilor (fig. 1) include o pompă de valuri 1 cu supape de debitare 2 și de evacuare 3, dotată cu niște elemente cu arc 5 pentru fixare de fundul unui spațiu acvatic, o manta 15, executată din material dielectric, în care sunt amplasate o conductă verticală de ridicare 4, fixată cu capătul de jos de pompa 1, iar capătul de sus al ei comunică cu un rezervor 6, executat din material dielectric, două conducte de scurgere 7, capetele de sus ale cărora comunică cu rezervorul 6, o conductă de evacuare 16, capătul de sus al căreia comunică cu rezervorul 6 și este instalat mai sus decât capătul de sus al conductei 4, iar capătul de jos al ei comunică cu spațiul acvatic. Convertorul include de

5 asemenea două capacități cilindrice metalice 9, plasate în afara conductei 4, fiecare fiind dotată pe exterior cu un înveliș dielectric 10. În partea de sus capacitățile 9 comunică cu rezervorul 6 prin intermediul conductelor de scurgere 7, dotate cu niște duze 11, iar partea de jos a capacităților 9 este dotată cu niște conducte 19
10 pentru comunicare cu spațiul acvatic, totodată conductele de scurgere 7 și conductele 19 sunt dotate cu niște suporturi dielectrice 8. În interiorul capacităților 9, mai jos de duzele 11 este instalat câte un electrod de ionizare 12 și câte un colector de sarcină 13, executat în formă de plasă și conectat la corpul metalic al capacității 9, totodată fiecare electrod de ionizare 12 este conectat prin intermediul unor borne de tensiune înaltă 14 la corpul metalic al capacității opuse, iar corpurile metalice ale capacităților cilindrice 9 sunt conectate la niște borne 17 pentru conectarea consumatorului, de exemplu LEDului 18 (fig. 2).

Convertorul de energie a valurilor funcționează în felul următor.

15 În momentul mișcării valurilor de apă de mare peste pompa de valuri 1 se formează o cădere de presiune și prin intermediul supapelor de debitare 2 și de evacuare 3 și al conductei verticale de ridicare 4 apa se ridică în rezervorul 6. Din rezervorul 6 apa se scurge prin intermediul conductelor de scurgere 7, iar surplusul de apă din rezervorul 6 este evacuat prin intermediul conductei de evacuare 16, capătul de sus al căreia comunică cu rezervorul 6 și este instalat mai sus decât
20 capătul de sus al conductei 4, iar capătul ei de jos comunică cu spațiul acvatic. Mișcarea apei prin conducta de evacuare 16 nu este însoțită de generarea energiei electrostatice. Apa, care trece prin conductele de scurgere 7 și duzele 11, se dispersează în picături, care, trecând prin electrozii de ionizare 12, se electrizează, și după aceasta sunt captate de către colectorul de sarcină 13, care, la rândul său,
25 este unit cu corpul metalic al capacității 9. Datorită faptului că electrozii de ionizare 12 în fiecare din capacitățile 9 sunt conectați prin intermediul bornelor de tensiune înaltă 14 la corpul metalic al capacității opuse, nu apar probleme de autopornire a convertorului. Orice exces neprevăzut de potențial la unul din
30 colectoarele 13, duce la creșterea rapidă și acumularea energiei electrostatice la ambele capacități 9. Ultimele se ajută reciproc la funcționare. În cazul în care admisia apei prin una din conductele de scurgere 7 se intrerupe, se intrerupe respectiv și generarea energiei electrostatice. Un factor important la funcționarea convertorului este respectarea regimului capilar de intoarcere a apei prin duzele 11. Surse suplimentare pentru alimentarea preventivă a electrozilor 12 nu sunt
35 necesare. Acumularea potențialelor se produce automat odată cu nimerirea picăturilor de apă concomitent în ambele capacități 9. Cu trecerea la jetul nedispersat este posibilă descărcarea electrică direct prin jetul de apă. Dimensiunea îngustării duzei 11 se selectează experimental. Când fiecare picătură este separată una de alta, străpungerea electrică este cu totul exclusă. Prezența învelișurilor dielectrice 10 permite de a acumula potențial la capacitățile 9.

Datorită prezenței de fapt a două capacități 9 este posibil de a produce cu o eficiență mai mare energie electrică de ambele potențiale. Fiecare picătură, indiferent de dimensiune, în una din capacitățile 9 se încarcă numai pozitiv, iar în
45 cealaltă – negativ. Anume aceasta permite de a obține diferențe de potențial la zeci de kilovolți. Diferența de potențial ce se creează, generată nemijlocit de către valurile de apă, poate fi folosită în diferite procese tehnologice.

Prezența conductei de evacuare 16, capătul de sus al căreia comunică cu rezervorul 6 și este instalat mai sus decât capătul de sus al conductei 4, creează un nivel constant și respectiv o admisie stabilă a apei pentru dispersare în duzele 11.
50 Deoarece corpurile metalice ale capacităților cilindrice 9 sunt conectate la bornele 17 pentru conectarea consumatorului, se creează condiții nu numai pentru obținerea, dar și pentru consumarea energiei electrostatice. Mantaua 15 servește ca protecție în cazul formării valurilor mari și permite de a evita pierderile de energie electrostatică.

55

(56) Referințe bibliografice citate în descriere:

1. SU 159402 A1 1963.01.01
2. SU 1401156 A1 1988.05.21
3. SU 1134768 A 1985.09.19
4. SU 1255735 A1 1986.09.07

(57) Revendicări:

Convertor de energie a valurilor, care include o pompă de valuri (1) cu supape de debitare (2) și de evacuare (3), dotată cu niște elemente cu arc (5) pentru fixare de fundul unui spațiu acvatic; o manta (15), executată din material dielectric, în care sunt amplasate o conductă verticală de ridicare (4), fixată cu capătul de jos de pompă (1), iar capătul de sus al ei comunică cu un rezervor (6), executat din material dielectric; două conducte de scurgere (7), capetele de sus ale cărora comunică cu rezervorul (6); o conductă de evacuare (16), capătul de sus al căreia comunică cu rezervorul (6) și este instalat mai sus decât capătul de sus al conductei (4), iar capătul de jos al ei comunică cu spațiul acvatic; două capacități cilindrice metalice (9), plasate în afara conductei (4), fiecare fiind dotată pe exterior cu un înveliș dielectric (10); în partea de sus capacitățile (9) comunică cu rezervorul (6) prin intermediul conductelor de scurgere (7), dotate cu niște duze (11), iar partea de jos a capacităților (9) este dotată cu niște conducte (19) pentru comunicare cu spațiul acvatic, totodată conductele de scurgere (7) și conductele (19) sunt dotate cu niște suporturi dielectrice (8); în interiorul capacităților (9), mai jos de duzele (11) este instalat câte un electrod de ionizare (12) și câte un colector de sarcină (13), executat în formă de plasă și conectat la corpul metalic al capacității (9), totodată fiecare electrod de ionizare (12) este conectat prin intermediul unor borne de tensiune înaltă (14) la corpul metalic al capacității opuse, iar corpurile metalice ale capacităților cilindrice (9) sunt conectate la niște borne (17) pentru conectarea consumatorului.

Șef secție:

SĂU Tatiana

Examinator:

GROSU Viorel

Redactor:

CANȚER Svetlana

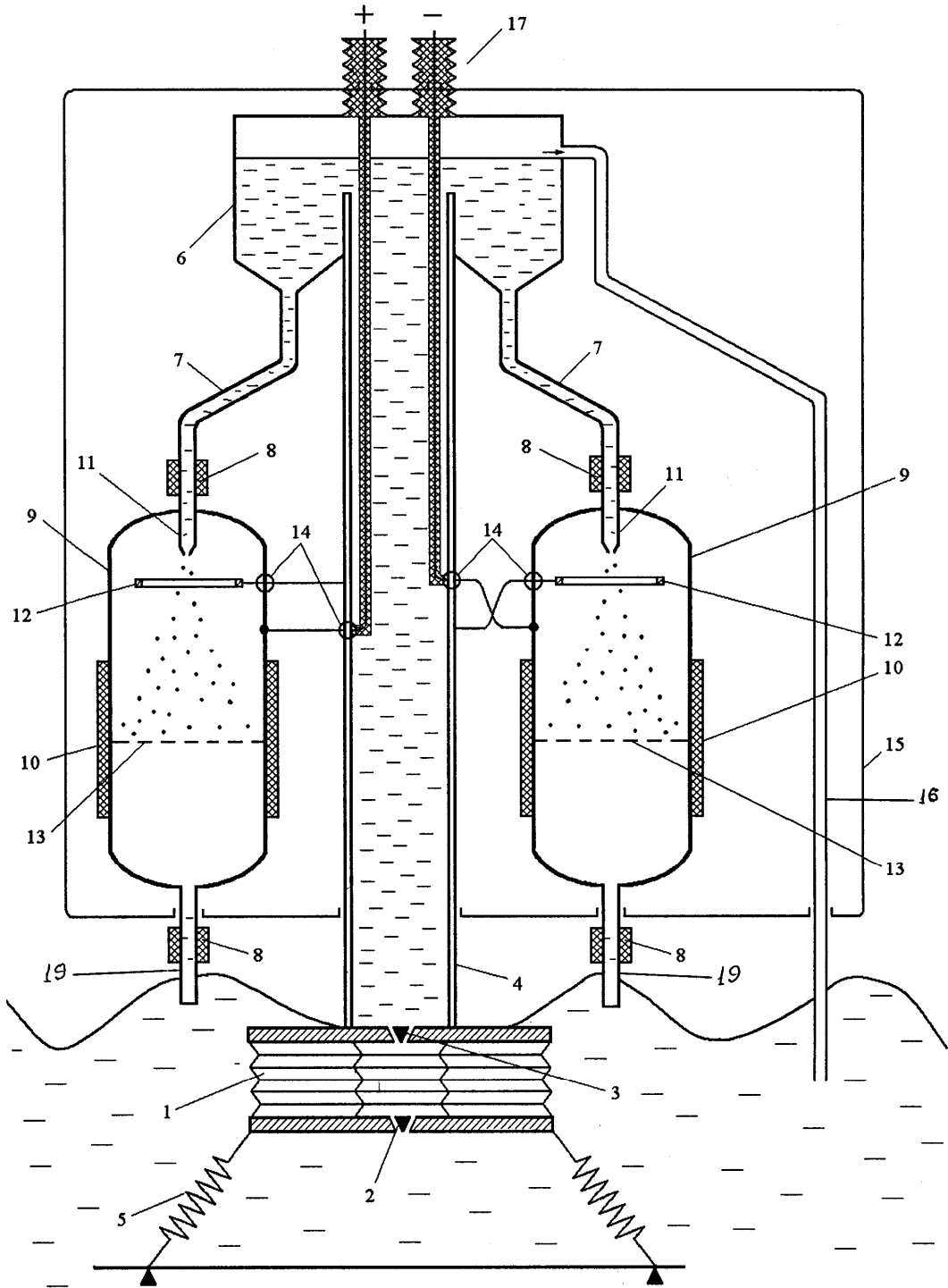


Fig. 1

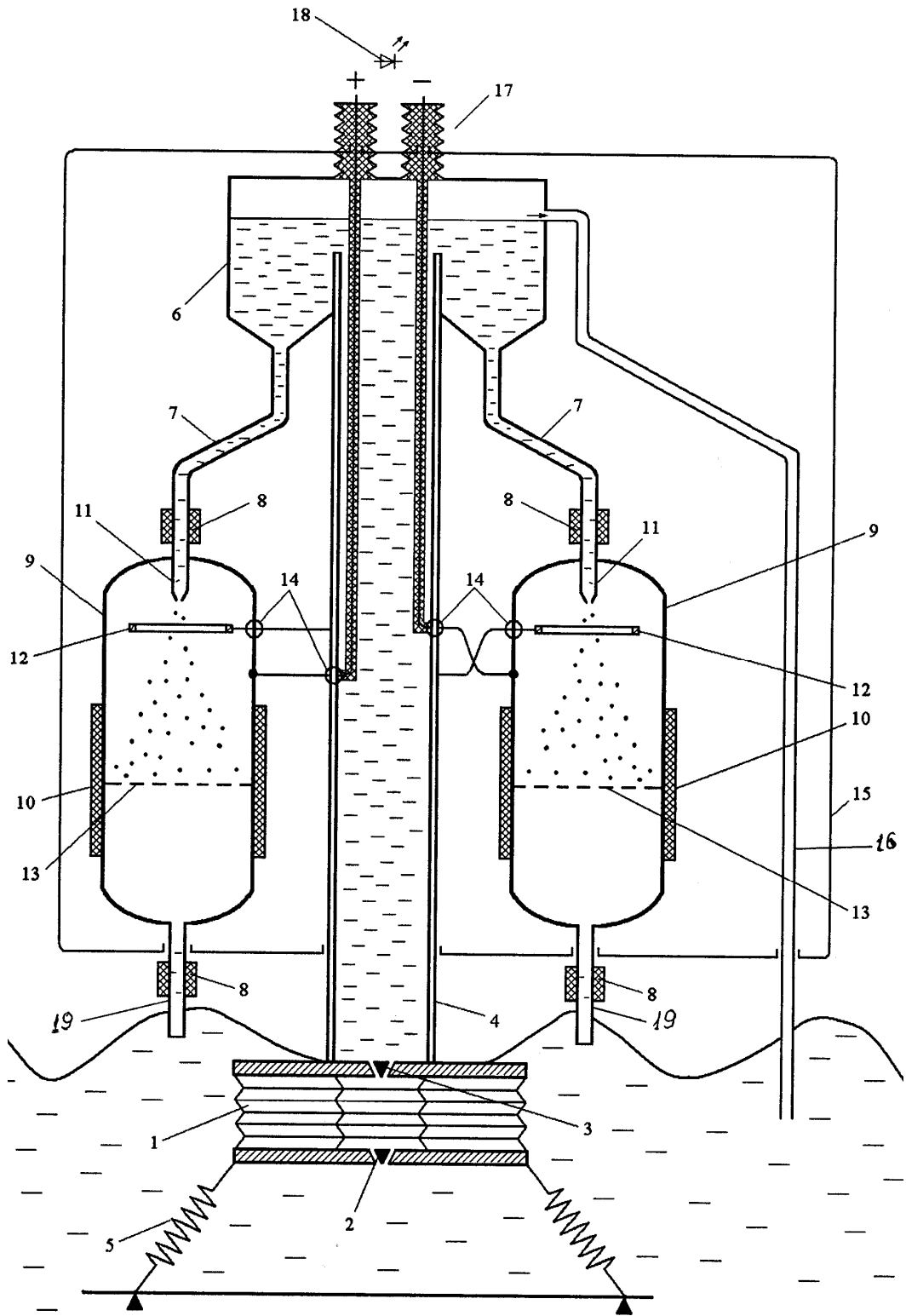


Fig. 2